

12. Branders



12. Branders

Stookoliebranders

OES 250 LE (255 LE)	222
OES 360 L (362, 363 LE)	224
OES 350 L (355 LZ), OES 360 L (363, 364 LZ)	226
OES 440 LZ (441-1, 441-2, 441-3, 442, 443 LZ)	228
Accessoires OES L	230



OES 250 LE (255 LE)



stookoliebrander

De garantie op comfort voor gebruiker en installateur

De stookoliebranders combineren milieuvriendelijkheid en comfort. De robuuste constructie met interne recirculatie van de verbrandingsgassen integreert de laatste toptechnologie en verzekert aldus een betrouwbare, zuinige en milieuvriendelijke werking met een uitzonderlijk akoestisch comfort. Niet alleen voor huishoudelijk gebruik, maar ook voor professionele installateurs geven onze branders de toon aan. Voor elk vermogen, tot maar liefst 1050 kW kan u vertrouwen op onze jarenlange ervaring en kennis.

De automatisch aangeblazen 1-traps stookoliebrander, volledig gemonteerd en vooringesteld in de fabriek heeft een NO_x-uitstoot < 115 mg/kWh. De brander bevat een onderhoudspositie met snelsluiters, een elektrische motor, een DUOPRESS ventilatiesysteem, een geïntegreerde geluidsdemper, de mogelijkheid tot regeling van primaire, secundaire en totale lucht, een automatisch sluitende luchtklep, een elektronische ontstekingstransformator, een branderautomaat, een fotocel, een stookoliepomp met ingebouwd magneetventiel, een elektrische aansluiting door middel van standaard geluiddempende kap, een schuifflens, stookolieflexibels (L = 1000mm), een inbussleutel van 4mm voor onderhoud en een gemonteerde verstuiver (naargelang het vermogen) wordt een extra verstuiver meegeleverd.

VERORDENING (EU) Nr. 813/2013 tot uitvoering van Richtlijn 2009/125/EG in acht te nemen.

Leveringsomvang

- › Brander af fabriek volledig samengebouwd (verbrandingskop, verstuiver, flexibel) en vlamgetest (sproeierlijn, luchtklep, elektrodes en pompdruk)

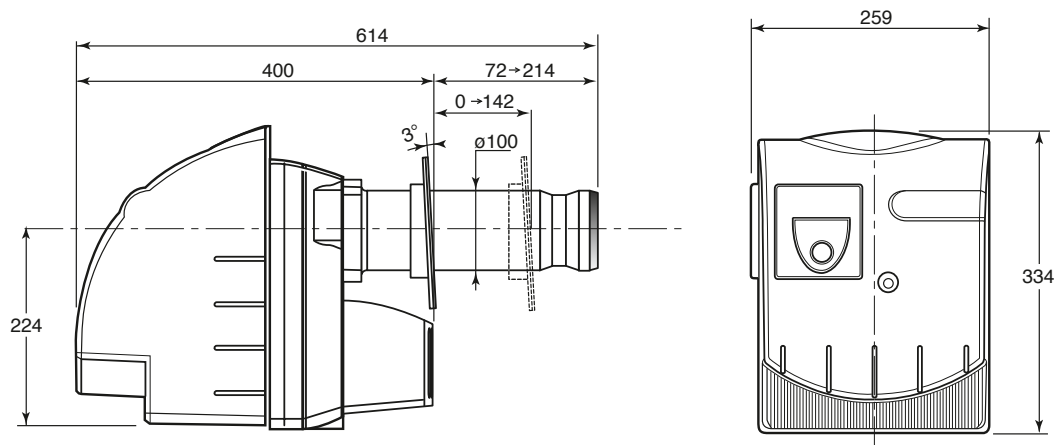
Producttype	Bestelcode	Adviesprijs (excl. BTW)	PG
OES 255 LE	107936	€ 1.325,00	B05

Technische gegevens		OES 255 LE
Nuttig vermogensbereik	kW	60-124
Stookoliedebiet	kg/h	5,5 - 10,4
Min. stookoliedebiet	kg/h	5,5
Max. stookoliedebiet	kg/h	10,4
Fabrieksvooringstelling	kW	75
Gemonteerde verstuiver Danfoss	US Gal/h	1,50 G 45° S
Verstuiver meegeleverd	US Gal/h	1,75 G 45° S
Opgenomen elektrisch vermogen	W	245
Gewicht bij verzending	kg	19

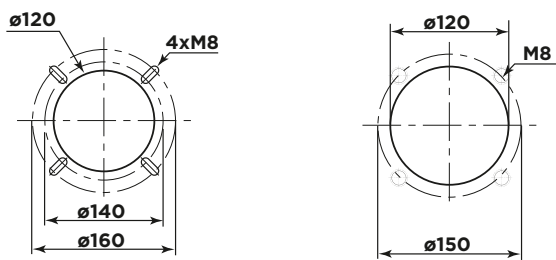
Viscositeit maximum 6,0 mm²/s op 20°C

Technische tekening

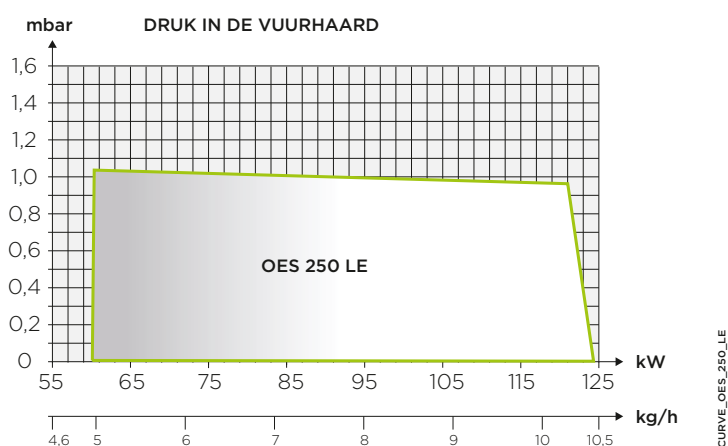
Afmetingen brander



Tappingen voor bevestiging van de flens op de vuurhaarddeur



Vermogensbereik (EN676) - Gas G20 (20 mbar)



Vermogen op een hoogte van 400 meter en bij een temperatuur van 20 °C.

Calorische waarde van de huishoudstookolie: PCI = 11.86 kWh/kg

TD_OES_250_LE



OES 360 L (362, 363 LE)



Stookoliebrander

De garantie op comfort voor gebruiker en installateur

De stookoliebranders combineren milieuvriendelijkheid en comfort. De robuuste constructie met interne recirculatie van de verbrandingsgassen integreert de laatste toptechnologie en verzekert aldus een betrouwbare, zuinige en milieuvriendelijke werking met een uitzonderlijk akoestisch comfort.

Niet alleen voor huishoudelijk gebruik, maar ook voor professionele installateurs geven onze branders de toon aan. Voor elk vermogen, tot maar liefst 1050 kW kan u vertrouwen op onze jarenlange ervaring en kennis.

De werking van deze compacte stookoliebrander is ééntraps. De brander bevat een onderhoudspositie met snelsluiters, een elektrische motor 230V-50Hz, een DUOPRESS ventilatiesysteem, de mogelijkheid tot regeling van primaire, secundaire en totale lucht, een automatisch sluitende luchtklep, een elektronische ontstekingstransformator, een branderautomaat, een fotocel, uitstekend akoestisch comfort, een stookoliepomp met ingebouwd magneetventiel, een elektrische aansluiting met behulp van standaard DIN-stekker, 7-polige Wieland stekker, een schuifflens, gemonteerde stookolieflexibels, geleverd met verstuiver in functie van het vermogen, meegeleverde inbussleutel van 4mm voor onderhoud.

VERORDENING (EU) Nr. 813/2013 tot uitvoering van Richtlijn 2009/125/EG in acht te nemen.

Leveringsomvang

- › Volledige brander met verstuiver

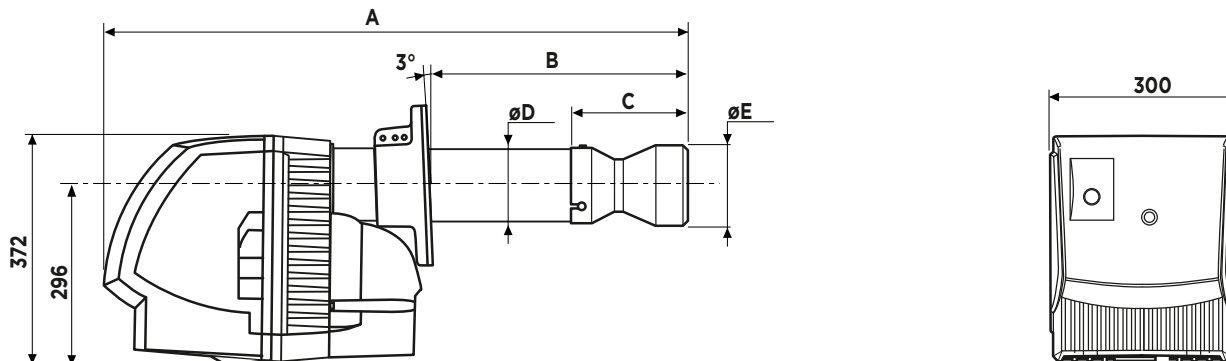
Producttype	Bestelcode	Adviesprijs (excl. BTW)	PG
OES 362 LE	7724967	€ 1.370,00	B05
OES 363 LE	7724968	€ 1.561,00	B05

Technische kenmerken		OES 362 LE	OES 363 LE
Nuttig vermogensbereik	kW	77-166	184-261
Stookoliedebiet	kg/h	6,5 - 14	15,5 - 22
Min. stookoliedebiet	kg/h	6,5	15,5
Max. stookoliedebiet	kg/h	14	22
Verstuiver meegeleverd	US Gal/h	2,5/45°S	5,0/45°S
Opgenomen elektrisch vermogen	W	360	550
Gewicht bij verzending	kg	24	24

Viscositeit maximum 6,0 mm²/s op 20°C

Technische tekening

Afmetingen brander

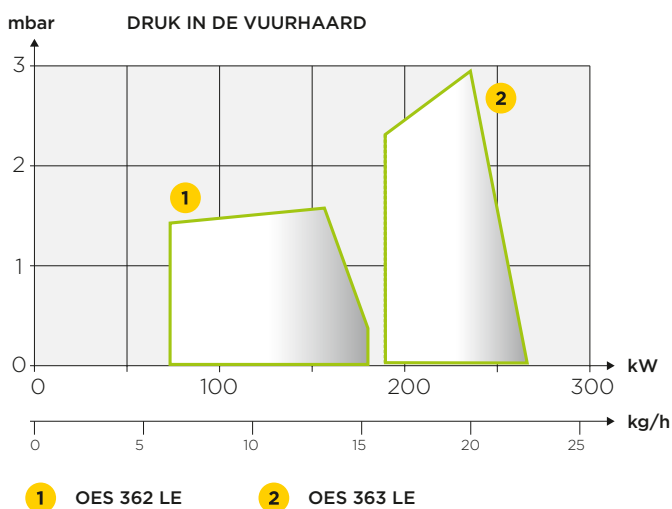


Mogelijke perforaties in de deur van de vuurdeur



TD_OES_350_LE

Afmetingen (mm)	Hoogte (mm)				
	A	B	C	D	E
OES 362 LE	687	140 → 230	-	120	-
OES 363 LE	725	140 → 270	-	120	-



CURVE_OES_350_LE



OES 350 L (355 LZ), OES 360 L (363, 364 LZ)



Stookoliebrander

De garantie op comfort voor gebruiker en installateur

De stookoliebranders combineren milieuvriendelijkheid en comfort. De robuuste constructie met interne recirculatie van de verbrandingsgassen integreert de laatste toptechnologie en verzekert aldus een betrouwbare, zuinige en milieuvriendelijke werking met een uitzonderlijk akoestisch comfort.

Niet alleen voor huishoudelijk gebruik, maar ook voor professionele installateurs geven onze branders de toon aan. Voor elk vermogen, tot maar liefst 1050 kW kan u vertrouwen op onze jarenlange ervaring en kennis.

De werking van deze compacte stookoliebrander is tweetraps. De brander bevat een onderhoudspositie met snelsluiters, een elektrische motor 230V-50Hz, een DUOPRESS ventilatiesysteem, de mogelijkheid tot regeling van primaire, secundaire en totale lucht, een automatisch sluitende luchtklep, een elektronische ontstekingstransformator, een branderautomat, een fotocel, uitstekend akoestisch comfort, een stookoliepomp met ingebouwd magneetventiel, een elektrische aansluiting met behulp van standaard DIN-stekker, 7-polige Wieland stekker, een schuifflens, gemonteerde stookolieflexibels, geleverd met verstuiver in functie van het vermogen, meegeleverde inbussleutel van 4mm voor onderhoud.

VERORDENING (EU) Nr. 813/2013 tot uitvoering van Richtlijn 2009/125/EG in acht te nemen.

Leveringsomvang

- > Volledige brander met verstuiver

Producttype	Bestelcode	Adviesprijs (excl. BTW)	PG
OES 355 LZ	100004077	€ 2.655,00	B05
OES 363 LZ	7724971	€ 1.932,00	B05
OES 364 LZ	7724972	€ 2.201,00	B05

Technische kenmerken		OES 355 LZ	OES 363 LZ	OES 364 LZ
Nuttig vermogensbereik	kW	126/202-430	94/181-217	142/192-275
Stookoliedebiet	kg/h	10,6/17 - 36,3	7,9/15,3 - 18,3	12/16,2 - 23,2
Min. stookoliedebiet	kg/h	10,6 / 17	7,9 / 15,3	12 / 16,2
Max. stookoliedebiet	kg/h	36,3	18,3	23,2
Verstuiver meegeleverd	US Gal/h	5,0/45°S	3,0/45°S	4,0/45°S
Opgenomen elektrisch vermogen	W	1000	550	550
Gewicht bij verzending	kg	33	25	25

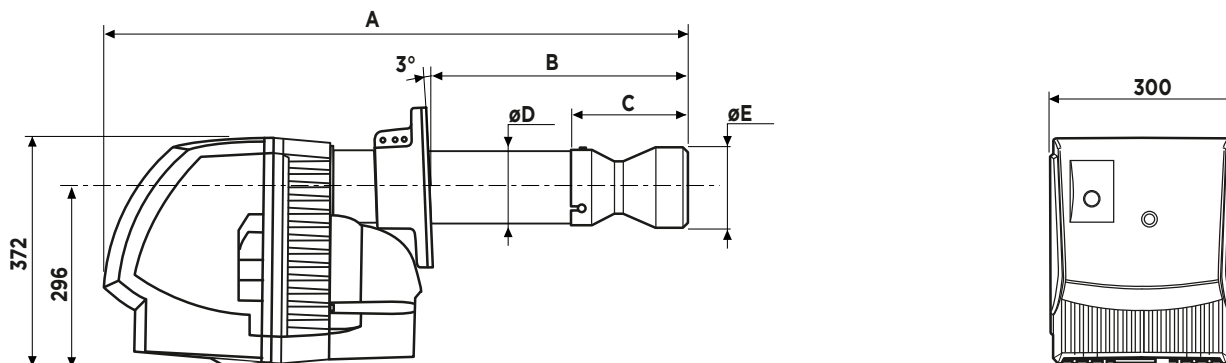
Viscositeit maximum 6,0 mm²/s op 20°C

Een separate elektrische voeding voorzien voor de motor van OES 355 LZ en OES 356 LZ

Minimum vermogen 1ste trap / min. vermogen 2de trap tot maximum 2de trap

Technische tekening

Afmetingen brander

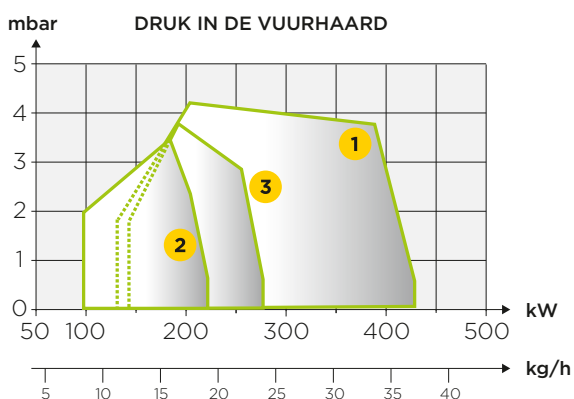


Tappingen voor bevestiging van de flens op de vuurhaarddeur



TD_OES_350_LZ

Afmetingen (mm)	Hoogte (mm)				
	A	B	C	D	E
OES 355 LZ	755	140 → 210	-	120	-
OES 363 LZ	710	140 → 260	-	120	-
OES 364 LZ	725	140 → 270	-	120	-



- 1 OES 355 LZ
- 2 OES 363 LZ
- 3 OES 364 LZ

CURVE_OES_350_LZ

Norm EN 267 voor België

Vermogen op een hoogte van 400 meter en bij een temperatuur van 20 °C.

Calorische waarde van de huishoudstookolie: PCI = 11.86 kWh/kg

OES 440 LZ (441-1, 441-2, 441-3, 442, 443 LZ)



Stookoliebrander

De garantie op comfort voor gebruiker en installateur

De stookoliebranders combineren milieuvriendelijkheid en comfort. De robuuste constructie met interne recirculatie van de verbrandingsgassen integreert de laatste toptechnologie en verzekert aldus een betrouwbare, zuinige en milieuvriendelijke werking met een uitzonderlijk akoestisch comfort.

Niet alleen voor huishoudelijk gebruik, maar ook voor professionele installateurs geven onze branders de toon aan. Voor elk vermogen, tot maar liefst 1050 kW kan u vertrouwen op onze jarenlange ervaring en kennis.

De stookoliebrander werkt volgens het 2-traps principe, heeft een verticale onderhoudspositie voor sproeierlijn, een elektrische motor voor een ventilator, een DUOPRESS ventilatorsysteem, een automatisch sluitende luchtklep, de mogelijkheid om de regeling van primaire, secundaire en totale lucht. Daarnaast bevat deze brander de elektrische ontstekingstransformator, een branderautomaat, een fotocel, een luchtdrukbeveiliging door pressostaat (enkel voor 3-fasige uitvoering), een geheel motor-oliepomp (enkel voor 3-fasige uitvoering), een stookoliepomp met ingebouwd magneetventiel, een elektrische aansluiting door middel van standaard DIN-stekker - Wiel- and stekkers, een kap, schuifflens en stookolieflexibels. De brander wordt geleverd met verstuiver(s) (naargelang het vermogen).

VERORDENING (EU) Nr. 813/2013 tot uitvoering van Richtlijn 2009/125/EG in acht te nemen.

Leveringsomvang

- > Volledige brander met verstuiver

Producttype	Bestelcode	Adviesprijs (excl. BTW)	PG
OES 441-1 LZ (1x230V)	105617	€ 2.949,00	B05
OES 441-2 LZ (1x230V)	106124	€ 2.977,00	B05
OES 441-3 LZ (3x400V)	105518	€ 3.260,00	B05
OES 442 LZ (3x400V)	105519	€ 3.377,00	B05
OES 443 LZ (3x400V)	105520	€ 3.931,00	B05

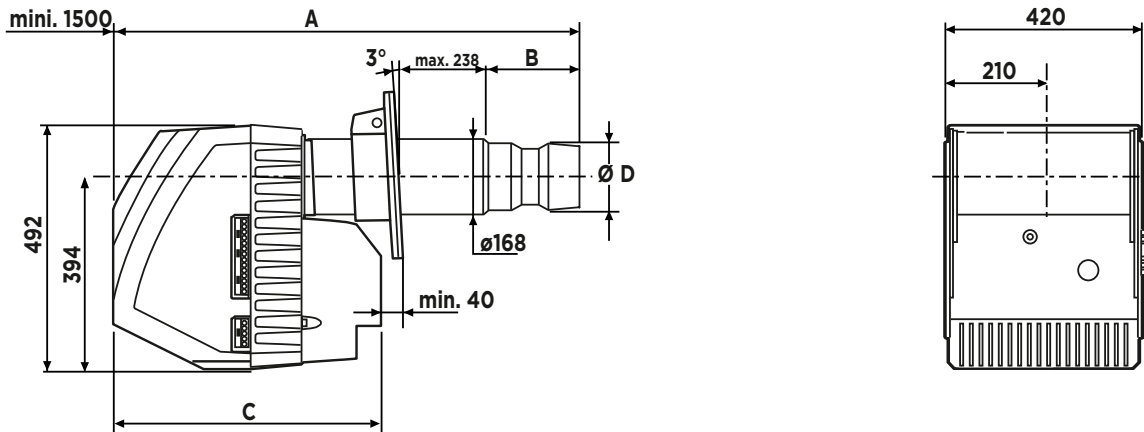
Technische kenmerken		OES 441-1 LZ (1 x 230V)	OES 441-2 LZ (1 x 230V)	OES 441-3 LZ (3 x 400V)	OES 442 LZ (3 x 400V)	OES 443 LZ (3 x 400V)
Nuttig vermogensbereik	kW	185/285-515	185/285-625	200/300-625	290/465-765	360/550-1050
Stookoliedebiet	kg/h	15,6/24,0 - 43,4	15,6/24,0 - 52,7	16,9/25,3 - 52,7	24,5/39,2 - 64,5	30,4/46,4 - 88,5
Min. stookoliedebiet	kg/h	15,6 / 24,0	15,6 / 24,0	16,9 / 25,3	24,5 / 39,2	30,4 / 46,4
Max. stookoliedebiet	kg/h	43,4	52,7	52,7	64,5	88,5
Verstuiver 1ste trap meegeleverd	US Gal/h	6,5 / 45°B	7,5/45°B	10,0/45°B	10,0/45°B	10,0/60°B
Verstuiver 2de trap meegeleverd	US Gal/h	-	-	-	-	5,0/45°B
Motor vermogen (230/400V 3N-50Hz)	W	650	750	1500	1500	2200
Gewicht bij verzending	kg	63	63	69	69	76

Viscositeit maximum 6,0 mm²/s op 20°C

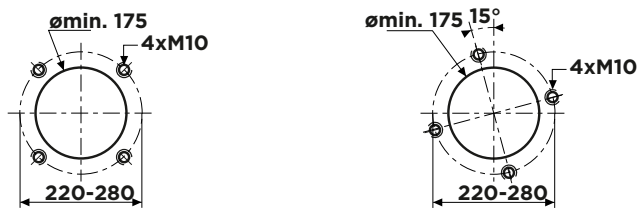
Minimum vermogen 1ste trap / min. vermogen 2de trap tot maximum 2de trap

Technische tekening

Afmetingen brander

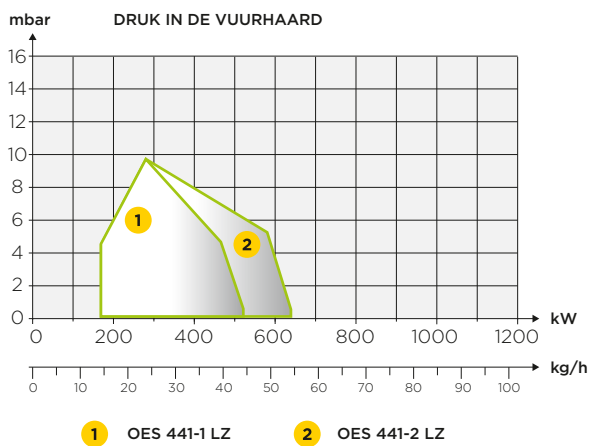


Tappingen voor bevestiging van de flens op de vuurhaarddeur

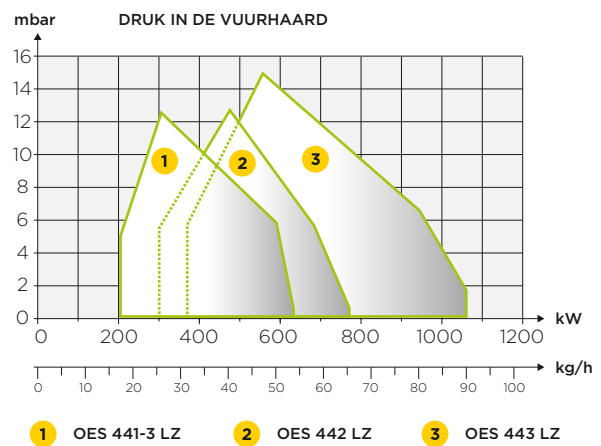


TD_OES_350_LE

Afmetingen (mm)	Hoogte (mm)			
	A	B	C	Ø D
OES 441-1 LZ	1080	222	611	140
OES 441-2 LZ	1080	222	611	140
OES 441-3 LZ	1080	222	611	140
OES 442 LZ	1061	203	611	160
OES 443 LZ	1089	191	651	210



CURVE_OES_441_LZ





CURVE_OES_441_442_443_LZ

Accessoires OES L

Accessoires brander

Afbeelding	Collo	Omschrijving	Bestelcode	Adviesprijs (excl btw)	PG
		Brandervoorplaat OE 350 L (in geval van vervanging)	602519	€ 81,00	B05

Accessoires elektra

Afbeelding	Collo	Omschrijving	Bestelcode	Adviesprijs (excl btw)	PG
		Mannelijke Wieland stekker 4 polig	95317384	€ 10,00	B05
		Mannelijke Wieland stekker 7 polig	95317395	€ 15,00	B05

