

17. Brûleurs



17. Brûleurs

Brûleurs fioul

OES 150 L (151 LEV, 151, 152, 153 LE)
 OES 250 LE (255 LE)

440

440

442



OES 150 L (151 LEV, 151, 152, 153 LE)



brûleur fioul

La garantie du confort pour l'utilisateur et le professionnel

Les brûleurs fioul de la gamme Oertli aillent performance et confort. Leur construction robuste intègre une technologie de pointe, pour un fonctionnement fiable, économique, respectueux de l'environnement et un confort acoustique remarquable. Ils sont spécialement conçus pour l'équipement des chaudières de petites puissances.

Fruit de longue expérience d'Oertli, la tête de combustion permet d'obtenir un mélange intime entre le combustible et l'air. Non seulement dans le secteur résidentiel, mais également dans le secteur professionnel, nos brûleurs savent se maintenir en tête du peloton. Pour chaque puissance allant jusqu'à 1.050 kW, vous pouvez compter sur notre expérience et savoir-faire de longue date.

Le brûleur fioul automatique à 1 allure à air pulsé, entièrement prémontré et préréglé en usine, dispose d'une position de maintenance avec fermeture rapide par 2 verrous, un moteur électrique, un ventilateur à système DUOPRESS, un piège à son SILENCER intégré, un clapet de fermeture d'air à l'arrêt, un transformateur d'allumage électronique, un coffret de sécurité, une cellule photorésistante, un pompe fioul à électrovanne intégrée, un raccordement électrique par connecteur normalisé fourni avec prise Wieland 7 plots, une bride d'accrochage coulissante, des flexibles de liaison fioul (L = 1000 mm), le gicleur monté (selon puissance) et une clé de 4mm pour maintenance et réglage. Le brûleur OES 150 offre la possibilité de mélange réglable en air total primaire et secondaire.

Respecter le RÈGLEMENT (UE) N° 813/2013 portant application de la directive 2009/125/CE

Colisage

- › brûleur entièrement monté (tête de combustion, gicleur, volet d'air, analyse de combustion et pression de pompe)

Type de produit	Code commande	Prix conseillé (excl. BTW)	PG
OES 151 LEV	107140	€ 1.226,00	B05
OES 151 LE	107141	€ 1.044,00	B05
OES 152 LE	107300	€ 1.038,00	B05
OES 153 LE	100005070	€ 1.159,00	B05

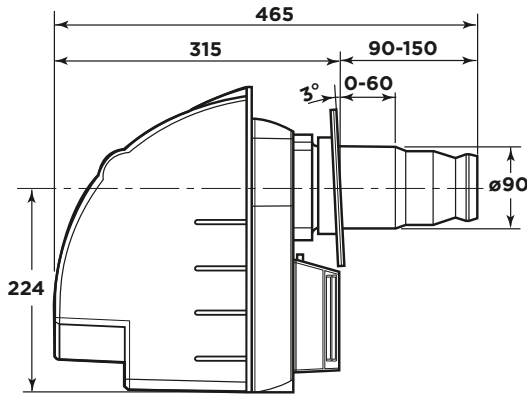
Caractéristiques techniques		OES 150 LEV	OES 151 LE	OES 152 LE	OES 153 LE
Plage de puissance utile	kW	16-31	22-33	29-47	29-65
Débit fioul	kg/h	1,35 - 2,60	1,85 - 2,80	2,45 - 4,00	2,40 - 5,50
Débit fioul min.	kg/h	1,35	1,85	2,45	2,4
Débit fioul max.	kg/h	2,6	2,8	4	5,5
Préréglage	kW	22	30	33	55
Gicleur prémonté Danfoss	US Gal/h	0,50/60°S	0,60/45°S	0,65/45°S	1,25/60°H
Puissance électrique absorbée	W	210	180	180	215
Poids à l'expédition	kg	14	14	14	14

Viscosité maximum 6,0 mm²/s à 20°C

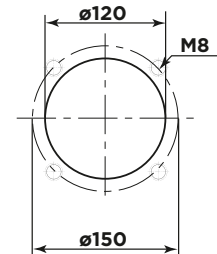
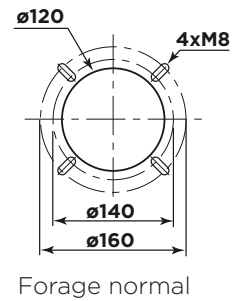
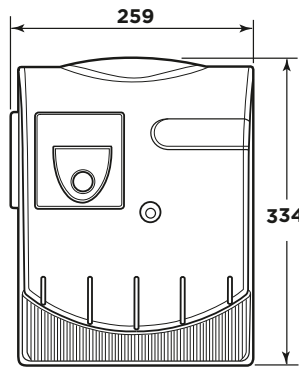
Pour les puissances de 16 à 19 kW: prévoir l'utilisation d'un filtre fioul de 40 µm. Perte de charge maximum à la pompe 0,35 bar.

Dimensions principales

Dimensions du brûleur

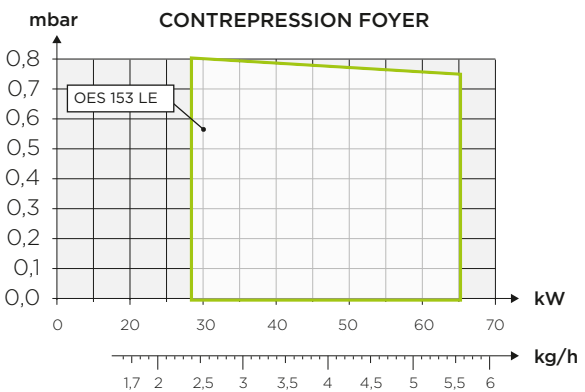
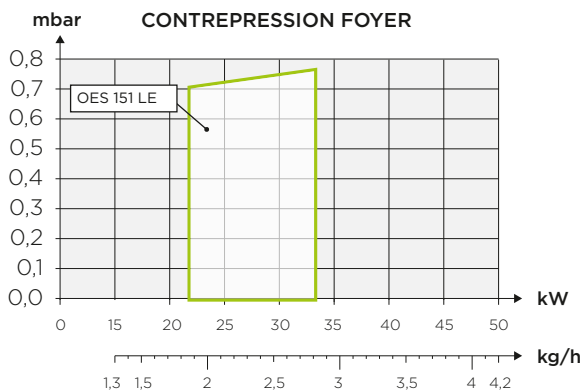
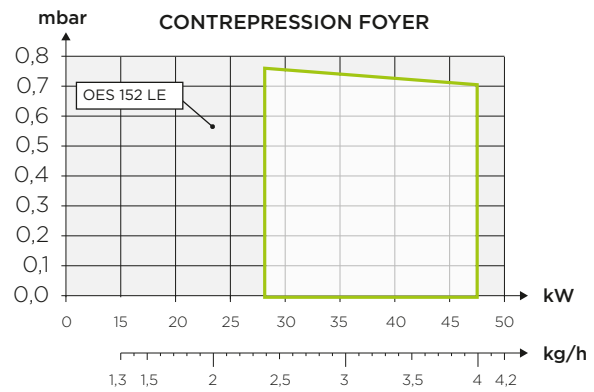
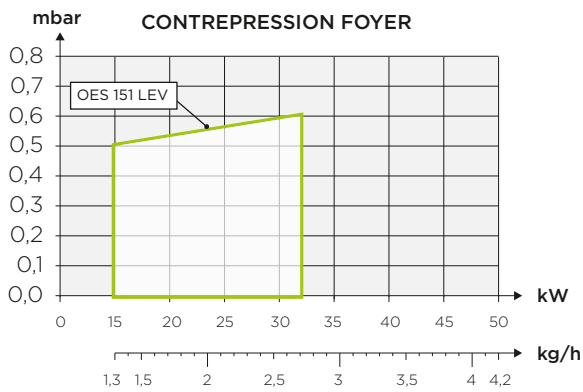


Dimensions de la bride d'accrochage



TD_OES_150_L

Courbes de puissance (EN267)



CURVE_OES_150_L



OES 250 LE (255 LE)

brûleur fioul

La garantie du confort pour l'utilisateur et le professionnel

Les brûleurs fioul allient performance et confort. Leur construction robuste intègre une technologie de pointe, pour un fonctionnement fiable, économique, respectueux de l'environnement et un confort acoustique remarquable. Ils sont spécialement conçus pour l'équipement des chaudières de petites puissances.

Fruit de la longue expérience d'Oertli, la tête de combustion permet d'obtenir un mélange intime entre le combustible et l'air. Non seulement dans le secteur résidentiel, mais également dans le secteur professionnel, nos brûleurs savent se maintenir en tête du peloton. Pour chaque puissance allant jusqu'à 1.050 kW, vous pouvez compter sur notre expérience et savoir-faire de longue date.

Le brûleur fioul automatique à 1 allure à air soufflé, entièrement prémonté et préréglé en usine, à très faibles rejets de NOx < 115 mg/kWh, dispose d'une position de maintenance avec fermeture rapide ¼ de tour, un moteur électrique, un ventilateur à système DUOPRESS, un piège à son SILENCER intégré, un dispositif de mélange réglable en air total primaire et secondaire, un clapet de fermeture d'air à l'arrêt, un transformateur d'allumage électronique, un coffret de sécurité, une cellule photorésistance, une pompe fioul à électrovanne intégrée, un raccordement électrique par connecteur normalisé fourni avec prise Wieland 7 plots, un capot insonorisant, une bride d'accrochage coulissante, des flexibles de liaison fioul (L 1000mm), le gicleur monté (selon puissance), une clé de 4mm pour maintenance et réglage et est livré avec gicleur supplémentaire.

Respecter le RÈGLEMENT (UE) N° 813/2013 portant application de la directive 2009/125/CE

Colisage

- › Brûleur entièrement monté (tête de combustion, gicleur, volet d'air, analyse de combustion et pression de pompe)

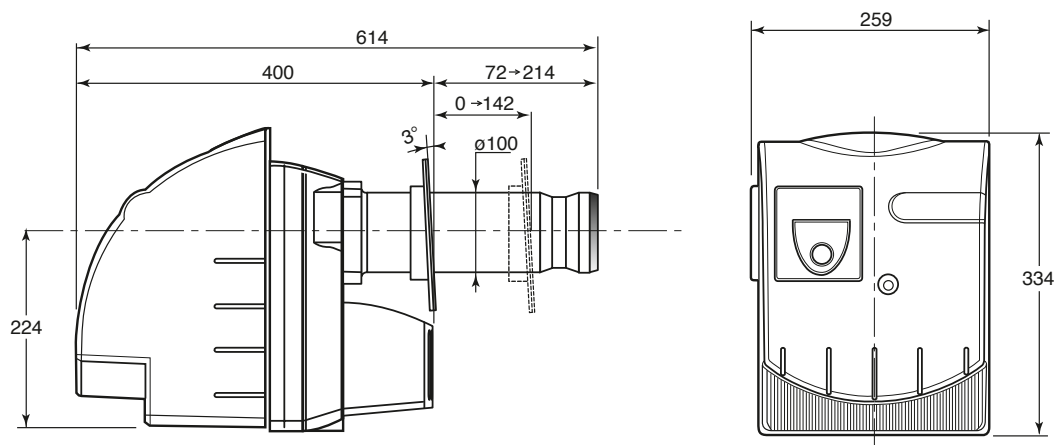
Type de produit	Code commande	Prix conseillé (excl. BTW)	PG
OES 255 LE	107936	€ 1.325,00	B05

Caractéristiques techniques		OES 255 LE
Plage de puissance utile	kW	60-124
Débit fioul	kg/h	5,5 - 10,4
Débit fioul min.	kg/h	5,5
Débit fioul max.	kg/h	10,4
Préréglage	kW	75
Gicleur prémonté Danfoss	US Gal/h	1,50 G 45° S
Gicleur livré	US Gal/h	1,75 G 45° S
Puissance électrique absorbée	W	245
Poids à l'expédition	kg	19

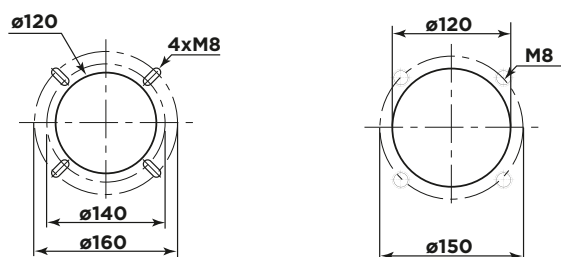
Viscosité maximum 6,0 mm²/s à 20°C

Dimensions principales

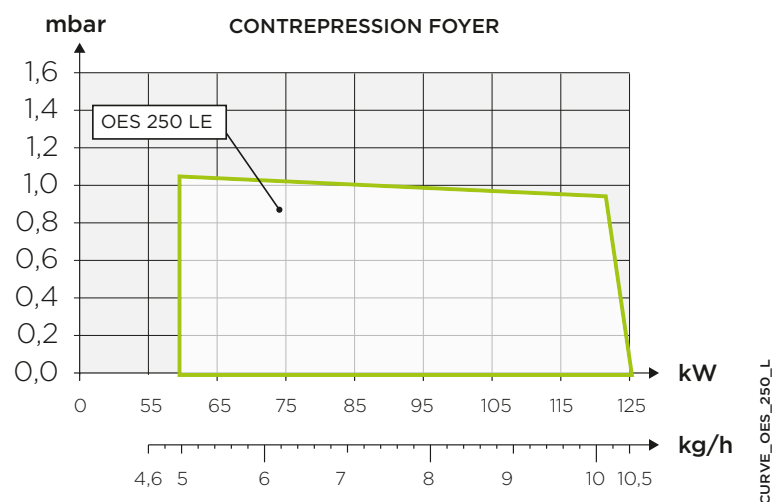
Dimensions du brûleur



Perçages possibles dans la porte foyer



Courbe de puissance (EN676) Gaz G20 - 20 mbar



Puissance à une altitude de 400 m et à une température de 20 °C.

Pouvoir calorifique du fioul domestique: PCI = 11.86 kWh/kg

TD_OES_250_LE

