

14. Hydraulique





14. Hydraulique

Modules hydrauliques

Modules hydrauliques

Accessoires modules hydraulique

376

376

377



Modules hydrauliques







Support supplémentaire pour votre système de chauffage

Remeha vous offre un assortiment de modules hydrauliques avec les accessoires nécessaires. Vous pouvez réaliser votre système hydraulique, complètement sur mesure en fonction de votre installation.

Vous avez le choix entre un module hydraulique pour 1 circuit (EA143), 1 circuit avec vanne mélangeuse (EA144) ou une combinaison compacte d'un circuit direct et un circuit mélangé (EA145). Tous les modules hydrauliques sont livrés entièrement montés et testés en usine. Un rendement maximal est atteint, grâce à l'isolation solide du module.

Tous les modules sont équipés d'une pompe électronique HEE (High Energy Efficiency), ce qui vous garantit une faible consommation électrique (EEI < 0,23). Avec les différents accessoires et kits de liaison, vous pouvez combiner votre chaudière fioul ou gaz facilement avec le module hydraulique de votre choix.

Modules hydrauliques

Image	Collo	Libellé	Code commande	Prix conseillé (HTVA)	PG
	EA143	Module hydraulique pour circuit de chauffage direct DN25	100020167	€ 625,00	B10
	EA144	Module hydraulique pour circuit de chauffage mélangé DN25	100020168	€ 819,00	B10
	EA142	Console murale pour module hydraulique EA143/144.	100020166	€ 101,00	B10
	MT12	Module hydraulique compacte pour 2 circuits de chauffage individuels DN20. Un circuit direct avec pompe et un circuit mélangé avec vanne mélangeuse et pompe.	7616233	€ 1.344,00	B10

Accessoires modules hydraulique

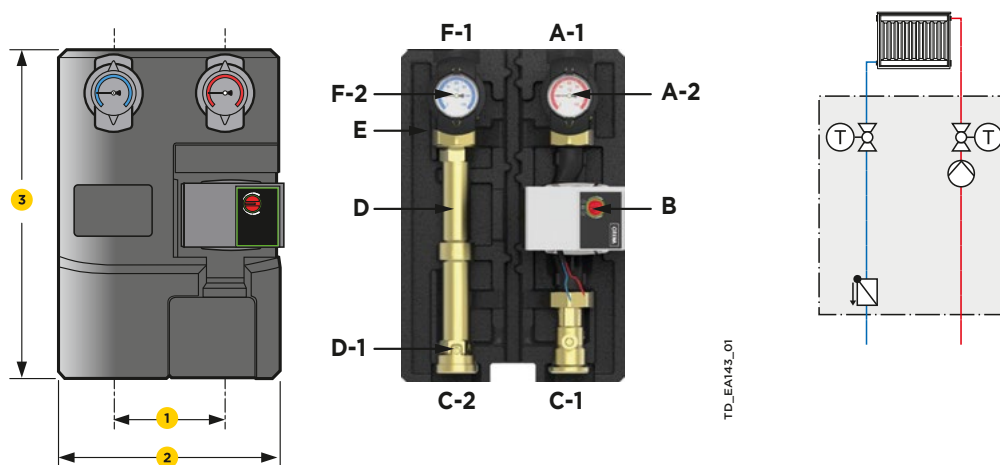
Accessoires modules hydrauliques

Afbeelding	Collo	Omschrijving	Bestelcode	Advies prijs (excl btw)	PG
	EA140	Collecteur 2/3 circuits de chauffage Max 80 kW avec delta T = 20°C	100020164	€ 305,00	B10
	EA141	Console murale pour collecteur EA140	100020165	€ 32,00	B10
	GV45	Bouteille casse-pression jusqu'à 3,0 m³/h (≤ 65 kW bij ΔT 20K). Bouteille de découplage avec coque isolante en PPE et étriers de fixation murale, livré avec un set accessoires comprenant un bouchon 1/2", un purgeur 1/2" et une vanne de vidange 1/2"	100019346	€ 460,00	B02
	GV46	Bouteille casse-pression jusqu'à 4,6 m³/h (45-115 kW bij ΔT 20K). Bouteille de découplage avec coque isolante en PPE et étriers de fixation murale, livré avec un set accessoires comprenant un bouchon 1/2", un purgeur 1/2" et une vanne de vidange 1/2"	100019347	€ 700,00	B02
	GV47	Bouteille casse-pression jusqu'à 8,2 m³/h (115-210kW bij ΔT 20K). Bouteille de découplage avec coque isolante en PPE et étriers de fixation murale, livré avec un set accessoires comprenant un bouchon 1/2", un purgeur 1/2" et une vanne de vidange 1/2"	100019348	€ 941,00	B02
	-	EZ Clean PRO 3/4" EZ Clean PRO 1" EZ Clean PRO 5/4" Séparateur de boue à aimant. Se place à l'horizontale, la verticale ou en diagonale dans la conduite retour. Corps en polymère. Le filtre est équipé de vannes à boisseau sphérique en laiton. Améliore l'efficacité de l'installation et protège la chaudière contre les particules. Cartouche filtrante en acier inoxydable AISI 304 Joints en EPDM PEROX <ul style="list-style-type: none"> › Raccordement par filetage FF UIN-EN-ISO 228. › Pression de service max. 4 bar › Température de fonctionnement 0 - +90°C › Aimant en néodyme B= 11000 gauss › B(T max) / B(T amb)* < 1% › *T(max) = 130°C - T(amb) = 21°C 	7675367 7675368 7675369	€ 117,00 € 140,00 € 151,00	B27 B27 B27
	-	EZ Clean ATOM 3/4" Séparateur de boue compact à aimant pour placement perpendiculaire. Se place dans des conduites en angle ou à l'horizontale, la verticale ou diagonale dans la conduite de retour. Améliore l'efficacité de l'installation et protège la chaudière contre les particules. Corps en polymère. Le filtre est équipé d'une cartouche filtrante en acier inoxydable AISI 304 et d'une vanne à boisseau sphérique avec des joints en EPDM PEROX <ul style="list-style-type: none"> › Raccordement par filetage MF UNI-EN-ISO 228. › Pression de service max. 3 bar › Température de fonctionnement 0 - +90°C › Aimant en néodyme B = 11000 gauss › B(T max) / B(T amb)* < 1% › *T(max) = 130°C - T(amb) = 21°C 	7675366	€ 92,00	B27
	-	EZ Clean FLUX Collecteur pour le nettoyage à l'aide d'une pompe de rinçage	7675437	€ 59,00	B27

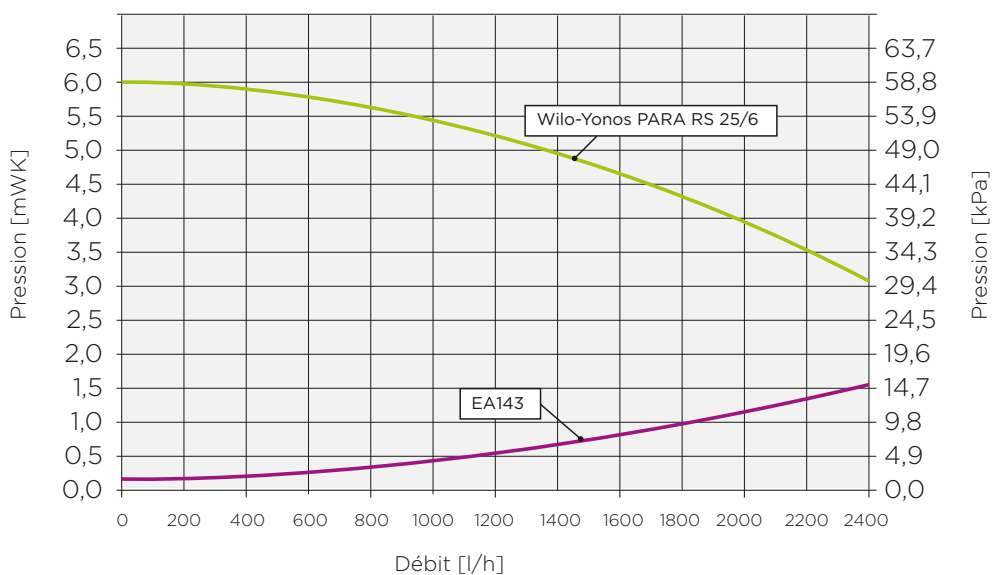


Accessoires modules hydraulique

Module hydraulique EA143



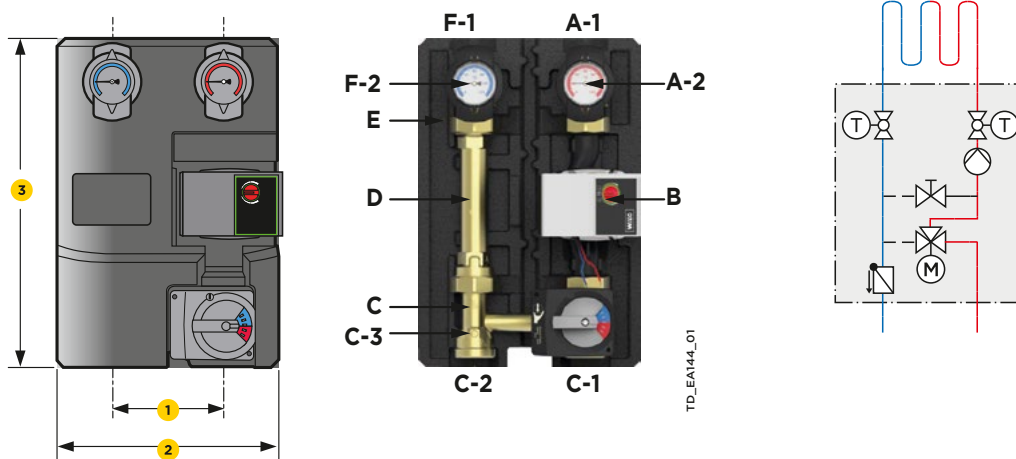
Perte de charge et caractéristiques du circulateur



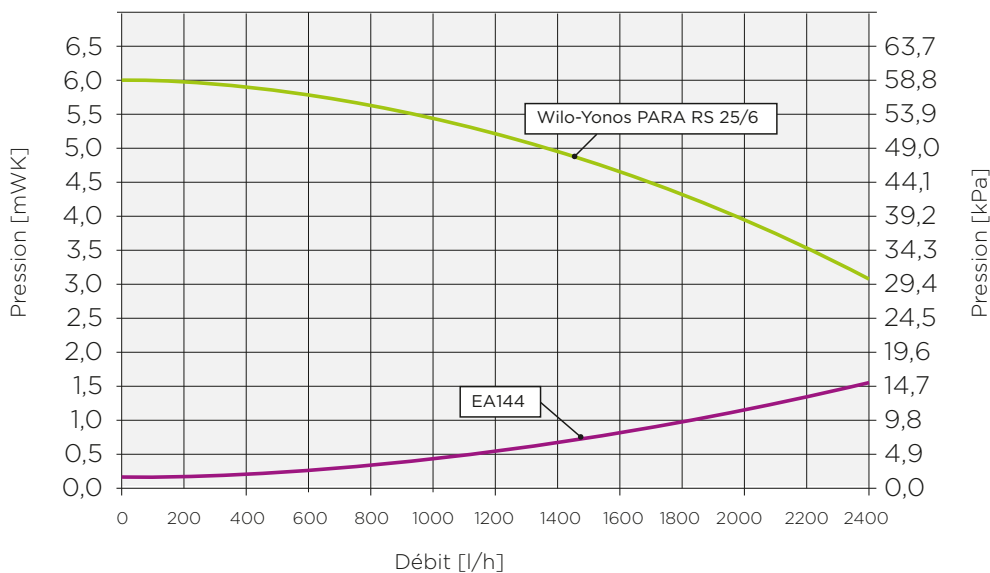
Module hydraulique EA143	Unité	DN25 (1")
Dimensions		
Entraxe	mm	125
Largeur avec isolation	mm	250
Hauteur avec isolation	mm	371
Raccords		
Sortie (A-1, F-1)	pouce	Filetage intérieur 1" IG
Départ (C-1, C-2)	pouce	Filetage extérieur 1 1/2" AG, joint plat
Données techniques		
Pression d'ouverture du clapet anti-thermosiphon (D-1)	mm WK	200
Matériaux		
Robinetteries		Laiton
Joints		EPDM/NBR
Isolation		EPP
Hydraulique		
Pression maximale	bar	8
Température maximale	°C	110
Valeur KVS	m ³ /h	6,3

Accessoires modules hydraulique

Module hydraulique EA144



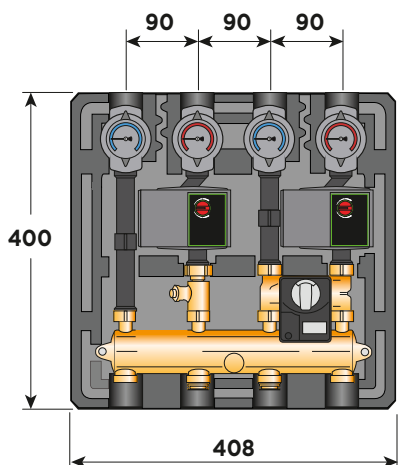
Perte de charge et caractéristiques du circulateur



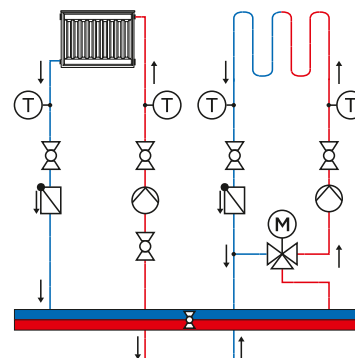
Module hydraulique EA144	Unité	DN25 (1")
Dimensions		
Entraxe	mm	125
Largeur avec isolation	mm	250
Hauteur avec isolation	mm	396
Raccords		
Sortie (A-1, F-1)	pouce	Filetage intérieur 1" IG
Départ (C-1, C-2)	pouce	Filetage extérieur 1 1/2" AG, joint plat
Données techniques		
Pression d'ouverture du clapet anti-thermosiphon (D-1)	mm WK	200
Matériaux		
Robinetteries		Laiton
Joints		EPDM/NBR
Isolation		EPP
Hydraulique		
Pression maximale	bar	8
Température maximale	°C	110
Valeur KVS	m³/h	6,0

Accessoires modules hydraulique

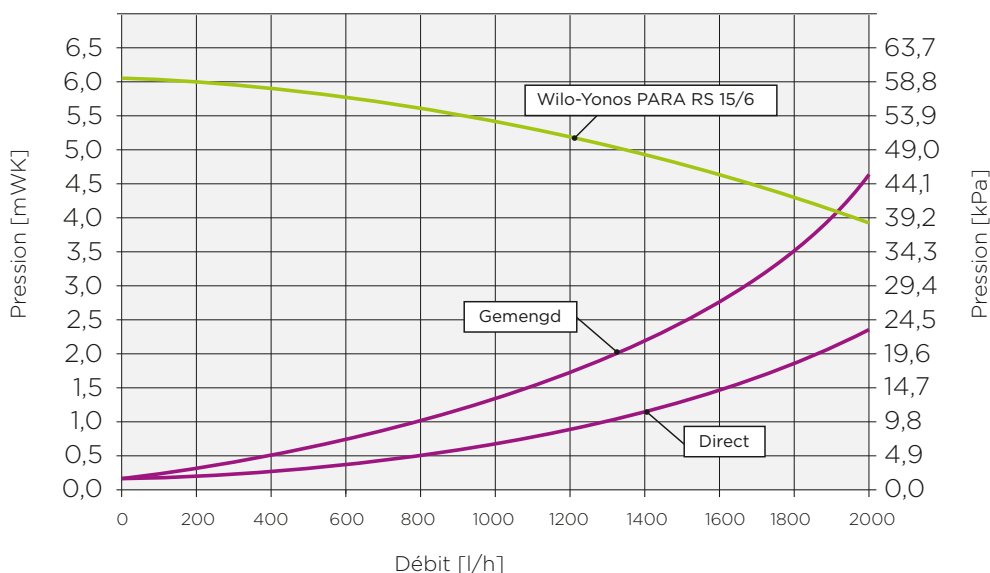
Module hydraulique MT12



TD_MT12_01



Perte de charge et caractéristiques du circulateur



Module hydraulique MT12	Unité	DN20 (¾")
Dimensions		
Largeur totale	mm	408
Hauteur totale	mm	400
Profondeur totale avec/sans pièces de distance	mm	195 / 95
Entraxe circuit de chauffage	mm	90
Raccords		
Sortie circuit de chauffage	pouce	Filetage intérieur ¾"
Entrée collecteur	pouce	Filetage intérieur ¾" ou Filetage extérieur 1"
Matériaux		
Robinetteries		Laiton
Joints		EPDM/NBR
Isolation / capot blanc		EPP
Hydraulique		
Pression maximale admissible	bar	PN 10
Température de service maximale	°C	110 °C
Valeur Kvs circuit de chauffage direct / mélangé	m³/h	4,3 / 3
Valeur Kvs MT12	m³/h	7,8

Accessoires modules hydraulique

Lined writing area with 24 horizontal lines.

